

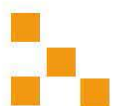


让电测与计量变得简单

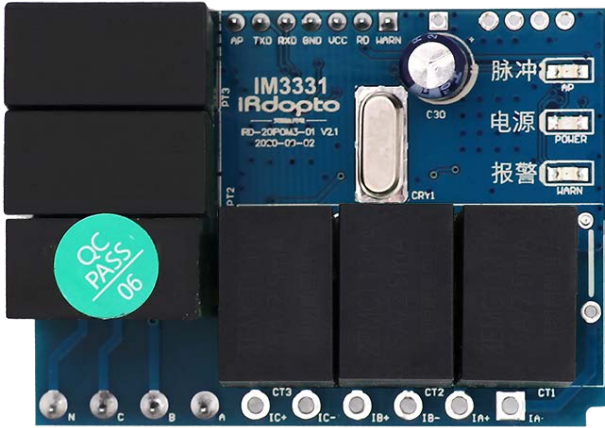
IM3331 电能计量模块产品手册

PRODUCT MANUAL

V1.5



一、IM3331 电能计量模块简介



IM3331 三相交流电能计量模块是深圳市艾锐达光电有限公司研制开发的拥有完全自主知识产权的三相电计量产品。该产品技术性能完全符合 IEC 62053-21 国家标准中 1 级三相有功电能表的相关技术要求，能直接精确地测量额定频率为 50HZ 或 60HZ 三相交流电网中的电压、电流、功率、功率因数、电量及电能总量等用电相关参数。该产品内置 1 路 TTL 通讯接口、能量脉冲输出接口，并支持 Modbus-RTU/DLT645-2007 通讯协议。方便与各种 AMR 系统联接，具有可靠性好、体积小、重量轻、外形美观、安装方便等特点。

该产品可广泛应用于节能改造、电力、通信、交通、环保、石化、钢铁、动环监控等行业中，用于监测交流设备的电流和电量消耗情况。

1.1 产品概述

- 提供三相全波电压、电流、功率、功率因数、电量及总电量等用电参数
- 提供全波有功、无功、RMS 或 PQS 视在功率
- 提供有功、无功、视在电能
- 提供三相失压、过载、过流、失流、过压、欠压、失压、电压电流逆相序、不平衡度等事件检测
- 提供三相电压、电流的 41 次谐波含量数据
- 具有 1 路 TTL 通讯接口，通信规约采用标准 Modbus-RTU 和 DLT645-2007 协议
- 具有脉冲指示灯和 PF 输出，便于第三方精度检定
- 具有报警输出，可自定义输出事件，如过压、过流、失压、失流、相序错误、欠压等。
- 三相三线与三相四线硬件兼容，软件可根据需要配置
- 符合欧盟 RoHS 指令 2011/65EU 附录的修订指令(EU)2015/863 要求

1.2 应用场合

目前，公司 IM 系列交直流计量模块已经在交流充电桩、智能家居、动环监控 FSU、智能安防、照明监控、智能园区、数字机房、能耗管理、电机保护等领域广泛应用，得到各行业标杆企业的采用和认可。

此模块可方便应用于路灯监控、智能家居、智能家电、节能改造、智能用电管理、安防监控、设备能耗监测、电机保护等诸多行业，是迈入物联网时代的重要配套模块。

1.3 应用说明

- 请根据产品规格型号，参照图示正确接线。接线前要确保断开所有信号源，避免发生危险及损坏设备。检查确认接线无误后，再接通电源测试。
- 接通电源后，电源蓝色指示灯常亮，通讯时，此蓝色指示灯在通讯数据传输时同步闪烁。
- 产品出厂时，均设置为默认配置：地址 1 号、波特率 9600bps、数据格式“n, 8, 1”，可通过我们提供的测试软件来更改设置产品参数及产品的一般性测试。
- **重要！模块校表通讯接口与对外数据通讯共用一个 uart 通讯口。如果希望装配到产品上后再调校，需要将串口做硬件切换或者由用户产品对通讯帧进行转发。**
- 请使用我公司提供的相关软件进行模块的调准，具体见《校表软件使用说明书》。不同规格量程的设置在校表软件中可以进行设置。
- 模块板载 CT 版本支持 1(5)A 量程计量，同时支持扩展二级 CT，具体 CT 规格型号由用户根据需求决定，用户需根据扩展 CT 的参数对原数据进行等比例转换。此种方式由于二级 CT 未校准，所以一般受二级 CT 精度影响较大。测量电流 $\leq 5A$ 时首选此种模式。
- 模块外置 CT（我司出厂时配置好 CT）可以兼容各种量程规格的 CT，此种方式性能上要远优于板载 CT 扩展二级 CT 的方式。客户可根据需求对应选择。测量电流 $> 5A$ 时首选此种模式。
- 模块外置 CT（客户自己配置 CT，我司放空）也可以兼容各种量程规格的 CT，CT 变比的选择按下表推荐选型。但需要通过专用设备（如 IPM8303）及配套软件进行校准，校准时在校准软件上选择对应的 CT 规格参数进行调校即可使用。具体可支持规格和变比等参数如下：

最大电流	CT 变比	脉冲常数	说明
10A	2000	6000	
20A	2000	3000	
40A	2000	1000	
50A	2000	1000	
80A	2000	600	
100A	2000	600	
150A	2000	400	
200A	2000	200	
250A	5000	200	
300A	5000	200	
350A	5000	100	
400A	5000	100	
450A	5000	100	
500A	5000	100	

注：接外置 CT 时，由于考虑板载 CT 的兼容性。外置 CT 的信号输出+要接电流信号输入的-端。外置 CT 的信号输出-端接电流信号输入的+端，请参考[接线示意图](#)。且外置 CT 的次级输出信号不能超过 100mA。尽可能采用上述表格推荐的变比，以求更好的性能。

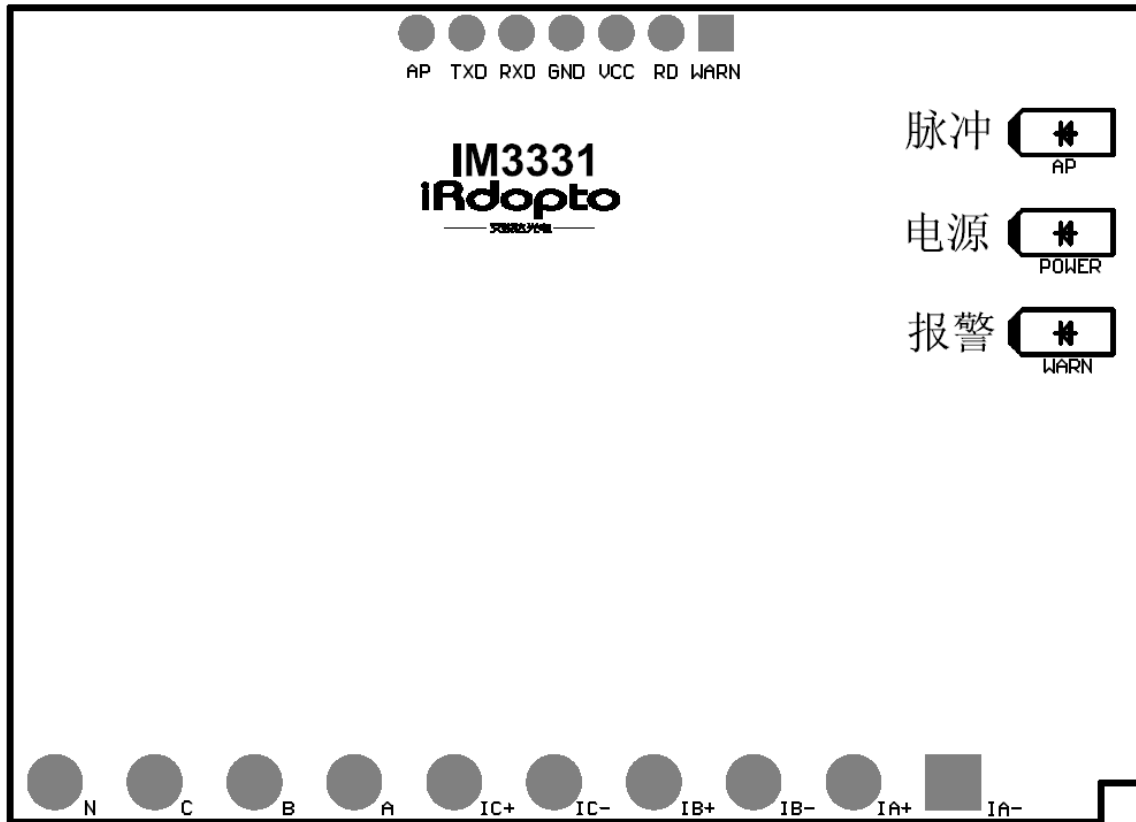
二、技术参数

测量参数	
有功精度等级	B级 ^{注1}
电压量程	1-380V ±0.5%F.S
电流量程	0.015-0.075 (6) A ±0.5%F.S
电流量程扩展	可扩展次级为5A的电流互感器适用更多量程要求
频率	AC50Hz
温度	芯片温度
最小功率变量	0.0001kW
功率因数	可测量
电能	kWh 6位整数, 2位小数
二氧化碳排放	国家标准公式计算
通讯功能	
接口类型	Uart口 TTL电平
通讯规约	DL/T 645-2007 和 MODBUS-RTU 双规约
数据格式	默认“N, 8, 1”
波特率	2400bps-9600bps, 默认 9600bps
数据刷新间隔	250ms
指示灯	脉冲指示(红)/电源指示(蓝)/报警指示(红)
性能指标	
典型功耗	≤10mA
供电电源	DC3.3V 供电
耐压等级	AC3000Vrms
过载能力	1.2倍
温度漂移	≤100ppm/°C;
使用环境	
工作温度	-40°C~+85°C
相对湿度	5~95%, 无结露(在40°C下)
海拔高度	0~3000米
工作环境	无爆炸、腐蚀气体及导电尘埃, 无显著振动和冲击的场所
机械尺寸	
外形尺寸	长 57.5mmx 宽 41.5mmx 高 21mm

安装方式	插针安装（提供封装库）
------	-------------

注 1：此处为相对误差；

三、模块引脚定义



指示灯定义

- AP(LED3)：脉冲指示；
- POWER(LED2)：电源或通讯指示；常亮，有数据包闪烁一次。
- WARN(LED1)：报警指示。常亮，表示有负载。闪烁，表示负载超限。

引脚定义

编号	名称	特性	引脚定义	功能描述
1	IA-	输入	A 相电流输入负	电流通道 A 相负极电流输入端。端口 I_{max} 为 5A。采用外置互感接入时，注意最大信号不要超过 100mA。
2	IA+	输入	A 相电流输入正	电流通道 A 相正极电流输入端。端口 I_{max} 为 5A。采用外置互感接入时，注意最大信号不要超过 100mA。
3	IB-	输入	B 相电流输入负	电流通道 B 相负极电流输入端。端口 I_{max} 为 5A。采用外置互感接入时，注意最大信号不要超过 100mA。
4	IB+	输入	B 相电流输入正	电流通道 B 相正极电流输入端。端口 I_{max} 为 5A。采用外置互感接入时，注意最大信号不要超过 100mA。
5	IC-	输入	C 相电流输入负	电流通道 C 相负极电流输入端。端口 I_{max} 为 5A。采用外置

				互感接入时，注意最大信号不要超过 100mA。
6	IC+	输入	C 相电流输入正	电流通道 C 相正极电流输入端。端口 I _{max} 为 5A。采用外置互感接入时，注意最大信号不要超过 100mA。
7	A	输入	三相电压 A 相	电压通道 A 相采样输入端口。直接连接三相 A 相。
8	B	输入	三相电压 B 相	电压通道 B 相采样输入端口。直接连接三相 B 相。三相三线接法时，不接。
9	C	输入	三相电压 C 相	电压通道 C 相采样输入端口。直接连接三相 C 相。
10	N	输入	三相电压零线	电压通道零线输入端口。可直接连接三相零线。三相三线接法时，接 B 相。
数字口				
11	WARN	输出	模块报警输出脚	模块输出报警信号引脚，CMOS 输出。电平：3.3V
12	RD	输出	模块数据收发控制引脚	模块数据收方向引脚，CMOS 输出。电平：3.3V
13	VCC	输入	模块电源	模块供电电源输入脚。工作电压 3.3V。
14	GND	参考地	模块参考地	模块电源地。
15	RXD	输入	模块串口接收脚	模块串口通信数据接收引脚。TTL3.3V 电平，带内部弱上拉，3.3V。
16	TXD	输出	模块串口发送脚	模块串口通信数据发送引脚，CMOS 输出。电平：3.3V
17	AP	输出	脉冲信号	模块脉冲信号输出引脚。CMOS 输出。电平：3.3V

注：RXD 只带内部弱上拉，如有需要可加外部上拉 10K~20K。

四、计量模块数据

计量模块具有丰富的数据，方便用户使用。可以通过 Modbus 协议以及 DL645-2007 协议抄读。

具体的协议说明，请查阅相关标准。以下给出数据项列表。其中，Modbus-RTU 数据值都为 HEX 形式，如一个数据有两个寄存器，则高位在前。DLT645-2007 数据值以对应标准为准。

4.1 基本电能

以下列表中组合有功默认为正+反有功。组合无功 1 默认为正向无功(I 象限+II 象限)，组合无功 2 默认为反向无功(III 象限+IV 象限)。组合有关电能为有符号型，其他为无符号型。

名称(权限: R)	Modbus(HEX)	DLT645 DI(HEX)	单位量纲(0.01kW/0.01kVar)
组合有功总电能	0000-0001	00000000	
正向有功总电能	0002-0003	00010000	
反向有功总电能	0004-0005	00020000	
组合无功 1 电能	0006-0007	00030000	
组合无功 2 电能	0008-0009	00040000	
第一象限无功总电能	000A-000B	00050000	
第二象限无功总电能	000C-000D	00060000	
第三象限无功总电能	000E-000F	00070000	
第四象限无功总电能	0010-0011	00080000	
正向视在总电能	0012-0013	00090000	
反向视在总电能	0014-0015	000A0000	

A相组合有功总电能	0016-0017	00140000	
A相正向有功总电能	0018-0019	00150000	
A相反向有功总电能	001A-001B	00160000	
A相组合无功1电能	001C-001D	00170000	
A相组合无功2电能	001E-001F	00180000	
A相第一象限无功总电能	0020-0021	00190000	
A相第二象限无功总电能	0022-0023	001A0000	
A相第三象限无功总电能	0024-0025	001B0000	
A相第四象限无功总电能	0026-0027	001C0000	
A相正向视在总电能	0028-0029	001D0000	
A相反向视在总电能	002A-002B	001E0000	
B相组合有功总电能	002C-002D	00280000	
B相正向有功总电能	002E-002F	00290000	
B相反向有功总电能	0030-0031	002A0000	
B相组合无功1电能	0032-0033	002B0000	
B相组合无功2电能	0034-0035	002C0000	
B相第一象限无功总电能	0036-0037	002D0000	
B相第二象限无功总电能	0038-0039	002E0000	
B相第三象限无功总电能	003A-003B	002F0000	
B相第四象限无功总电能	003C-003D	00300000	
B相正向视在总电能	003E-003F	00310000	
B相反向视在总电能	0040-0041	00320000	
C相组合有功总电能	0042-0043	003C0000	
C相正向有功总电能	0044-0045	003D0000	
C相反向有功总电能	0046-0047	003E0000	
C相组合无功1电能	0048-0049	003F0000	
C相组合无功2电能	004A-004B	00400000	
C相第一象限无功总电能	004C-004D	00410000	
C相第二象限无功总电能	004E-004F	00420000	
C相第三象限无功总电能	0050-0051	00430000	
C相第四象限无功总电能	0052-0053	00440000	
C相正向视在总电能	0054-0055	00450000	
C相反向视在总电能	0056-0057	00460000	
清零电能寄存器（权限：R/W）			
三相有功总电能	0500-0501		MODBUS 协议下对此寄存器写 0， 则系统会对相应电能寄存器进行清零。
A相有功总电能	0502-0503		
B相有功总电能	0504-0505		
C相有功总电能	0506-0507		

4.2 瞬时量

以下列表中功率、电流、功率因素为有符号型，其他数据为无符号型。

名称(权限: R)	Modbus(HEX)	DLT645 DI(HEX)	单位量纲
总有功功率	2000-2001	02030000	0.0001kW
总无功功率	2002-2003	02040000	0.0001kVar
总视在功率	2004-2005	02050000	0.0001kVA
总功率因素	2006	02060000	0.001
A相电压	2007	02010100	0.1V
A相电流	2008-2009	02020100	0.001A
A相有功功率	200A-200B	02030100	0.0001kW
A相无功功率	200C-200D	02040100	0.0001kVar
A相视在功率	200E-200F	02050100	0.0001kVA
A相功率因素	2010	02060100	0.001
A相二氧化碳排放量	2011-2012	02810100	0.001kg
A相报警及继电器状态	2013	02820100	
B相电压	2014	02010200	0.1V
B相电流	2015-2016	02020200	0.001A
B相有功功率	2017-2018	02030200	0.0001kW
B相无功功率	2019-201A	02040200	0.0001kVar
B相视在功率	201B-201C	02050200	0.0001kVA
B相功率因素	201D	02060200	0.001
B相二氧化碳排放量	201E-201F	02810200	0.001kg
B相报警及继电器状态	2020	02820200	
C相电压	2021	02010300	0.1V
C相电流	2022-2023	02020300	0.001A
C相有功功率	2024-2025	02030300	0.0001kW
C相无功功率	2026-2027	02040300	0.0001kVar
C相视在功率	2028-2029	02050300	0.0001kVA
C相功率因素	202A	02060300	0.001
C相二氧化碳排放量	202B-202C	02810300	0.001kg
C相报警及继电器状态	202D	02820300	
电网频率	202E	02800002	0.01HZ
表内温度	202F	02800007	0.1℃
总二氧化碳排放量	2030-2031	02810000	0.001kg
谐波相关:	量纲单位: 0.01%		
A相电压 1次谐波含量	1201	020A0101	
.....2~40次	1202~1228	
A相电压 41次谐波含量	1229	020A0129	
B相电压 1次谐波含量	1231	020A0201	
.....2~40次	1232~1258	
B相电压 41次谐波含量	1259	020A0229	
C相电压 1次谐波含量	1261	020A0301	
.....2~40次	1262~1288	
C相电压 41次谐波含量	1289	020A0329	

A 相电流 1 次谐波含量	1291	020B0101	
……2~40 次	1292~12B8		
A 相电流 41 次谐波含量	12B9	020B0129	
B 相电流 1 次谐波含量	12C1	020B0201	
……2~40 次	12C2~12E8		
B 相电流 41 次谐波含量	12E9	020B0229	
C 相电流 1 次谐波含量	12F1	020B0301	
……2~40 次	12F2~1318		
C 相电流 41 次谐波含量	1319	020B0329	
A 相电压波形失真度	1321	02080100	
B 相电压波形失真度	1322	02080200	
C 相电压波形失真度	1323	02080300	
A 相电流波形失真度	1324	02090100	
B 相电流波形失真度	1325	02090200	
C 相电流波形失真度	1326	02090300	

4.3 电表基本信息

名称	Modbus(HEX)	DLT645 DI(HEX)	备注
模块地址 (R/W)	4000	04000401	高 8 位 00, 低 8 位为 645 通信地址的最低字节
电压变比 (R/W)	4001	04000307	最大为 9999
电流变比 (R/W)	4002	04000306	最大为 9999
波特率 1 (R/W)	4003	04000703	高 8 位为 00, 低 8 位: 0x02 表示 600, 0x04 表示 1200, 0x08 表示 2400, 0x10 表示 4800, 0x20 表示 9600, 0x40 表示 19200
校验位 1 (R/W)	4006	04810013	高 8 位为 00, 低 8 位: 0x01 表示奇校验, 0x02 表示偶校验, 0x00 表示无校验
MODBUS 协议标识版本号 (R/W)	4009	04810001	高 8 位为 00, 低 8 位: 0x00 表示新版, 0x55 表示原 3318 版, 0xAA 表示原 3319 版
接线方式 (R/W)	400A	04810002	高 8 位为 00, 低 8 位: 0x55 表示三相四线制, 0xAA 表示三相三线制
协议 (R)	400D	04810009	

额定电压(R)	400E	04000404	0. 1V
额定电流(R)	400F-4010	04000405	0. 001A
最大电流(R)	4011	04000406	0. 1A
软件版本(R)	4012	04810003	
型号(R)	4013	04810007	
通讯方式(R)	4014	04810008	
电表运行状态字 1(R)	4015	04000501	
电表运行状态字 2-6(R)	4016-401A	
电表运行状态字 7(R)	401B	04000507	
工作状态(R)	401C	04000508	
电压量程(R)	401D	04810004	
输入检测(R)	4020	0481000A	
二氧化碳排放因子(R/W)	4022	04810006	0. 0001KgCo2/kWh
电表运行状态字 1 报警配置字(R/W)	4023	0481000B	具体用法见 状态字/报警配置字
电表运行状态字 2-6 报警配置字(R/W)	4024-4028	
电表运行状态字 7 报警配置字(R/W)	4029	04810011	
工作状态报警配置字(R/W)	402A	04810012	
日期	402B-402C	04000101	年/月/日/星期
时间	402D-402E	04000102	时/分/秒/

4.4 参变量

名称 (权限: R/W)	Modbus(HEX)	DLT645 DI(HEX)	备注
跳闸延长时间	4040	04001401	Modbus 单位为秒, 645 单位为分
失压事件电压触发上限	4041	04090101	0. 1V
失压事件电压恢复下限	4042	04090102	0. 1V
失压事件电流触发下限	4043-4044	04090103	0. 0001A
失压事件判定延时时间	4045	04090104	s
欠压事件电压触发上限	4046	04090201	0. 1V
欠压事件判定延时时间	4047	04090202	s
过压事件电压触发下限	4048	04090301	0. 1V
过压事件判定延时时间	4049	04090302	s
断相事件电压触发上限	404A	04090401	0. 1V
断相事件电流触发上限	404B-404C	04090402	0. 0001A
断相事件判定延时时间	404D	04090403	s
电压不平衡率限值	404E	04090501	0. 01%
电压不平衡率判定延时时间	404F	04090502	s
电流不平衡率限值	4050	04090601	0. 01%

电流不平衡率判定延时时间	4051	04090602	s
失流事件电压触发下限	4052	04090701	0.1V
失流事件电流触发上限	4053-4054	04090702	0.0001A
失流事件电流触发下限	4055-4056	04090703	0.0001A
失流事件判定延时时间	4057	04090704	s
过流事件电流触发下限	4058	04090801	0.1A
过流事件判定延时时间	4059	04090802	s
断流事件电压触发下限	405A	04090901	0.1V
断流事件电流触发上限	405B-405C	04090902	0.0001A
断流事件判定延时时间	405D	04090903	s
过载事件有功功率触发下限	405E-405F	04090B01	0.0001kW
过载事件判定延时时间	4060	04090B02	s
总功率因数超下限阈值	4061	04090E01	0.001
总功率因数超下限判定延时时间	4062	04090E02	s

4.5 清零、进出厂内等

名称	Modbus (HEX)	DLT645 实现方式
总清零	6000 (值为 0xAAAA)	利用控制码: C=1AH, 见 645-2007 协议
事件清零	6001 (值为 0xAAAA)	利用控制码: C=1BH, 见 645-2007 协议
参数初始化	6002 (值为 0xAAAA)	控制码: C=0AH, DI 为 0xF814C00F
电能清零	6003 (值为 0-3, 代表总, 及 ABC 三相)	控制码: C=0AH DI 分别为 0xF814C010 0xF814C011 0xF814C012 0xF814C013
总清零+参数初始化	6004	控制码: C=0AH DI 为 0xF814C00D
进/退厂内	6005 (0xAAAA 为进厂内, 其他值为退出厂内)	具体见 第五章工作模式 。

4.6 电网相关事件次数、时间 (仅支持 645 协议)

名称 (权限: R)	DLT645 DI (HEX)	备注
失压总次数	10000001	
失压总累计时间	10000002	
最近 1 次失压发生时刻	10000101	
最近 1 次失压结束时刻	10000201	
A 相失压总次数	10010001	

A相失压总累计时间	10010002	
B相失压总次数	10020001	
B相失压总累计时间	10020002	
C相失压总次数	10030001	
C相失压总累计时间	10030002	
A相欠压总次数	11010001	
A相欠压总累计时间	11010002	
B相欠压总次数	11020001	
B相欠压总累计时间	11020002	
C相欠压总次数	11030001	
C相欠压总累计时间	11030002	
A相过压总次数	12010001	
A相过压总累计时间	12010002	
B相过压总次数	12020001	
B相过压总累计时间	12020002	
B相过压总次数	12030001	
C相过压总累计时间	12030002	
A相断相总次数	13010001	
A相断相总累计时间	13010002	
B相断相总次数	13020001	
B相断相总累计时间	13020002	
C相断相总次数	13030001	
C相断相总累计时间	13030002	
电压逆相序总次数	14000001	
电压逆相序总累计时间	14000002	
电流逆相序总次数	15000001	
电流逆相序总累计时间	15000002	
电压不平衡总次数	16000001	
电压不平衡总累计时间	16000002	
电流不平衡总次数	17000001	
电流不平衡总累计时间	17000002	
A相失流总次数	18010001	
A相失流总累计时间	18010002	
B相失流总次数	18020001	
B相失流总累计时间	18020002	
C相失流总次数	18030001	
C相失流总累计时间	18030002	
A相过流总次数	19010001	
A相过流总累计时间	19010002	
B相过流总次数	19020001	
B相过流总累计时间	19020002	
C相过流总次数	19030001	

C相过流总累计时间	19030002	
A相断流总次数	1A010001	
A相断流总累计时间	1A010002	
B相断流总次数	1A020001	
B相断流总累计时间	1A020002	
C相断流总次数	1A030001	
C相断流总累计时间	1A030002	
A相过载总次数	1C010001	
A相过载总累计时间	1C010002	
B相过载总次数	1C020001	
B相过载总累计时间	1C020002	
C相过载总次数	1C030001	
C相过载总累计时间	1C030002	
跳闸次数	1D000001	
合闸次数	1E000001	
总功率因数超下限总次数	1F000001	
总功率因数超下限总累计时间	1F000002	
掉电总次数	03110000	
编程总次数	03300000	
电表清零总次数	03300100	
事件清零总次数	03300300	

4.7 事件记录（仅支持 645-2007 协议）

名称 (权限: R)	DLT645 DI (HEX)	备注
(上1次)A相失压记录	1001FF01	
.....	
(上10次)A相失压记录	1001FF0A	
(上1次)B相失压记录	1002FF01	
.....	
(上10次)B相失压记录	1002FF0A	
(上1次)C相失压记录	1003FF01	
.....	
(上10次)C相失压记录	1003FF0A	
(上1次)A相欠压记录	1101FF01	
.....	
(上10次)A相欠压记录	1101FF0A	
(上1次)B相欠压记录	1102FF01	
.....	
(上10次)B相欠压记录	1102FF0A	
(上1次)C相欠压记录	1103FF01	

.....	
(上10次)C相欠压记录	1103FF0A	
(上1次)A相过压记录	1201FF01	
.....	
(上10次)A相过压记录	1201FF0A	
(上1次)B相过压记录	1202FF01	
.....	
(上10次)B相过压记录	1202FF0A	
(上1次)C相过压记录	1203FF01	
.....	
(上10次)C相过压记录	1203FF0A	
(上1次)A相断相记录	1301FF01	
.....	
(上10次)A相断相记录	1301FF0A	
(上1次)B相断相记录	1302FF01	
.....	
(上10次)B相断相记录	1302FF0A	
(上1次)C相断相记录	1303FF01	
.....	
(上10次)C相断相记录	1303FF0A	
(上1次)电压逆相序记录	1400FF01	
.....	
(上10次)电压逆相序记录	1400FF02	
(上1次)电流逆相序记录	1500FF01	
.....	
(上10次)电流逆相序记录	1500FF02	
(上1次)电压不平衡记录	1600FF01	
.....	
(上10次)电压不平衡记录	1600FF02	
(上1次)电流不平衡记录	1700FF01	
.....	
(上10次)电流不平衡记录	1700FF02	
(上1次)A相失流记录	1801FF01	
.....	
(上10次)A相失流记录	1801FF0A	
(上1次)B相失流记录	1802FF01	
.....	
(上10次)B相失流记录	1802FF0A	
(上1次)C相失流记录	1803FF01	
.....	
(上10次)C相失流记录	1803FF0A	
(上1次)A相过流记录	1901FF01	

.....	
(上10次)A相过流记录	1901FF0A	
(上1次)B相过流记录	1902FF01	
.....	
(上10次)B相过流记录	1902FF0A	
(上1次)C相过流记录	1903FF01	
.....	
(上10次)C相过流记录	1903FF0A	
(上1次)A相断流记录	1A01FF01	
.....	
(上10次)A相断流记录	1A01FF0A	
(上1次)B相断流记录	1A02FF01	
.....	
(上10次)B相断流记录	1A02FF0A	
(上1次)C相断流记录	1A03FF01	
.....	
(上10次)C相断流记录	1A03FF0A	
(上1次)A相过载记录	1C01FF01	
.....	
(上10次)A相过载记录	1C01FF0A	
(上1次)B相过载记录	1C02FF01	
.....	
(上10次)B相过载记录	1C02FF0A	
(上1次)C相过载记录	1C03FF01	
.....	
(上10次)C相过载记录	1C03FF0A	
(上1次)跳闸记录	1D00FF01	
.....		
(上10次)跳闸记录	1D00FF0A	
(上1次)合闸记录	1E00FF01	
.....		
(上10次)合闸记录	1E00FF0A	
(上1次)总功率因数超下限	1F00FF01	
.....		
(上10次)总功率因数超下限	1F00FF0A	
(上1次)掉电记录	03110001	
.....		
(上10次)掉电记录	0311000A	
(上1次)次编程记录	03300001	
.....		
(上10次)次编程记录	0330000A	
(上1次)电表清零记录	03300101	

.....	
(上 10 次) 电表清零记录	0330010A	
(上 1 次) 事件清零记录	03300301	
.....	
(上 10 次) 事件清零记录	0330030A	

4.8 状态字/报警配置字

如状态字发生置位且对应报警配置字配置为 1，则模块产生报警拉高 WRAN 引脚。此时，可以通过发送抄读状态字指令来获取八个寄存器地址里面的值（例：0103401500084008）获取相应状态字信息，此后模块将清除报警状态、拉低 WRAN 引脚，直到状态字再次发生置位，重复上述步骤。（状态字及相应的状态报警配置字各 bit 定义相同）

电表运行状态字 1

Bit7	Bit6	Bit5	Bit4	Bit3	Bit2	Bit1	Bit0
保留	保留	无功功率方向	有功功率方向	保留	保留	保留	保留
Bit15	Bit14	Bit13	Bit12	Bit11	Bit10	Bit9	Bit8
保留	保留	保留	保留	保留	保留	保留	保留

注：0 代表正向，1 代表反向

电表运行状态字 2

Bit7	Bit6	Bit5	Bit4	Bit3	Bit2	Bit1	Bit0
保留	C 相无功功率方向	B 相无功功率方向	A 相无功功率方向	保留	C 相有功功率方向	B 相有功功率方向	A 相有功功率方向
Bit15	Bit14	Bit13	Bit12	Bit11	Bit10	Bit9	Bit8
保留	保留	保留	保留	保留	保留	保留	保留

注：0 代表正向，1 代表反向

电表运行状态字 3（操作类）

Bit7	Bit6	Bit5	Bit4	Bit3	Bit2	Bit1	Bit0
预跳闸报警状态 (0 无, 1 有)	保留	保留	继电器状态 0 通, 1 断	保留	供电方式 (00 主电源, 01 辅助电源)		保留
Bit15	Bit14	Bit13	Bit12	Bit11	Bit10	Bit9	Bit8
保留	保留	保留	保留	保留	保留	电能表类型	

电表运行状态字 4（A 相故障状态）

Bit7	Bit6	Bit5	Bit4	Bit3	Bit2	Bit1	Bit0
断相	保留	过载	过流	失流	过压	欠压	失压
Bit15	Bit14	Bit13	Bit12	Bit11	Bit10	Bit9	Bit8
保留	保留	保留	保留	保留	保留	保留	断流

注：0 代表无此类故障，1 代表当前发生此类故障。

电表运行状态字 5 (B 相故障状态)

Bit7	Bit6	Bit5	Bit4	Bit3	Bit2	Bit1	Bit0
断相	保留	过载	过流	失流	过压	欠压	失压
Bit15	Bit14	Bit13	Bit12	Bit11	Bit10	Bit9	Bit8
保留	保留	保留	保留	保留	保留	保留	断流

注：0代表无此类故障，1代表当前发生此类故障。

电表运行状态字 6 (C 相故障状态)

Bit7	Bit6	Bit5	Bit4	Bit3	Bit2	Bit1	Bit0
断相	保留	过载	过流	失流	过压	欠压	失压
Bit15	Bit14	Bit13	Bit12	Bit11	Bit10	Bit9	Bit8
保留	保留	保留	保留	保留	保留	保留	断流

注：0代表无此类故障，1代表当前发生此类故障。

电表运行状态字 7 (合相故障状态)

Bit7	Bit6	Bit5	Bit4	Bit3	Bit2	Bit1	Bit0
总功率因素超下限	保留	掉电	保留	电流不平衡	电压不平衡	电流逆相序	电压逆相序
Bit15	Bit14	Bit13	Bit12	Bit11	Bit10	Bit9	Bit8
保留	保留	保留	保留	保留	保留	保留	保留

注：0代表无此类故障，1代表当前发生此类故障。

工作状态/工作状态报警配置字

Bit7	Bit6	Bit5	Bit4	Bit3	Bit2	Bit1	Bit0
保留	至少有一相无功功率为负	至少有一相有功功率为负	电流逆向序	电压逆向序	C 相失压	B 相失压	A 相失压
Bit15	Bit14	Bit13	Bit12	Bit11	Bit10	Bit9	Bit8
保留	保留	合相无功功率为负	合相有功功率为负	1: C 相处于潜动 0: C 相处于启动	1: B 相处于潜动 0: B 相处于启动	1: A 相处于潜动 0: A 相处于启动	保留

注：0代表无此类故障，1代表当前发生此类故障。

报警及继电器状态

Bit7	Bit6	Bit5	Bit4	Bit3	Bit2	Bit1	Bit0
保留	保留	保留	保留	保留	1 继电器闭合 0 继电器断开	1 电流报警 0 电流正常	1 电压报警 0 电压正常

4.9 扩展数据标识编码 (DL/T645-2007)

表 1 电能量数据扩展标识编码表

数据标识				数据格式	数据长度 (字节)	单位	功能		数据项名称
DI ₃	DI ₂	DI ₁	DI ₀				读	写	
00	14	00	00	XXXXXX.XX	4	kWh	*		(当前)A相组合有功总电能
00	28	00	00	XXXXXX.XX	4	kWh	*		(当前)B相组合有功总电能
00	3C	00	00	XXXXXX.XX	4	kWh	*		(当前)C相组合有功总电能

表 2 变量数据扩展标识编码表

数据标识				数据格式	数据长度 (字节)	单位	功能		数据项名称
DI ₃	DI ₂	DI ₁	DI ₀				读	写	
02	81	00	00	XXXXX.XXX	4	kg	*		总二氧化碳排放量
		01	A相二氧化碳排放量						
		02	B相二氧化碳排放量						
		03	C相二氧化碳排放量						
		FF	二氧化碳排放量数据块						
02	82	01	00	XX	1		*		A相报警及继电器状态
		02	B相报警及继电器状态						
		03	C相报警及继电器状态						
		FF	报警及继电器状态数据块						

表 3 参变量数据扩展标识编码表

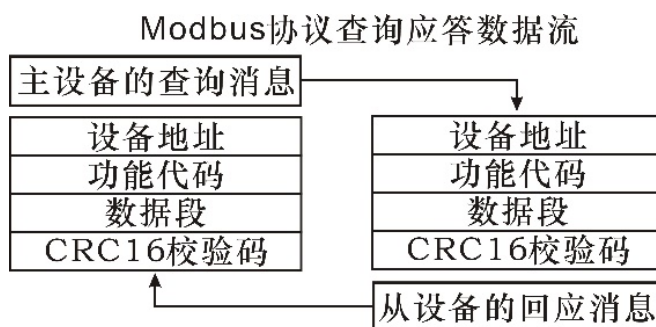
数据标识				数据格式	数据长度 (字节)	单位	功能		数据项名称
DI ₃	DI ₂	DI ₁	DI ₀				读	写	
04	81	00	01	XXXX	2		*	*	Modbus 协议标识版本号
			02	XXXX	2		*	*	接线方式
			03	XXXX	2		*	*	软件版本号
			04	XXXX	2		*	*	电压量程
			05	XXXX	2		*	*	符号标识(内部用)
			06	XXXX	2		*	*	二氧化碳排放因子 0.0001KgCo2/kWh
			07	XXXX	2		*	*	型号
			08	XXXX	2		*	*	通讯方式
			09	XXXX	2		*	*	协议版本号
			0A	XXXX	2		*	*	输入检测
			0B	XXXX	2		*	*	电表运行状态字 1 配置字
			0C	XXXX	2		*	*	电表运行状态字 2 配置字
			0D	XXXX	2		*	*	电表运行状态字 3 配置字
			0E	XXXX	2		*	*	电表运行状态字 4 配置字

			0F	XXXX	2		*	*	电表运行状态字 5 配置字
			10	XXXX	2		*	*	电表运行状态字 6 配置字
			11	XXXX	2		*	*	电表运行状态字 7 配置字
			12	XXXX	2		*	*	工作状态配置字
			13	XXXX	2		*	*	校验位
04	00	05	08	XXXX	2		*		工作状态

4.10 通讯报文举例

本仪表提供 Uart TTL 通讯接口，采用标准 Modbus-RTU 协议，各种数据信息均可在通讯线路上传送。每个网络仪表均可设定其通讯地址，通讯连接应使用带有铜网的屏蔽双绞线，线径不小于 0.5mm²。布线时应使通讯线远离强电电缆或其他强电场环境。

Modbus 协议在一根通讯线上采用主从应答方式的通讯连接方式。首先，主计算机的信号寻址到一台唯一地址的终端设备（从机），然后，终端设备发出的应答信号以相反的方向传输给主机，即：在一根单独的通讯线上信号沿着相反的两个方向传输所有的通讯数据流（半双工的工作模式）。Modbus 协议只允许在主机（PC，PLC 等）和终端设备之间通讯，而不允许独立的终端设备之间的数据交换，这样各终端设备不会在它们初始化时占据通讯线路，而仅限于响应到达本机的查询信号。



主机查询：查询消息帧包括设备地址、功能代码、数据信息码、校验码。地址码表明要选中的从机设备；功能代码告之被选中的从设备要执行何种功能，例如功能代码 03 或 04 是要求从设备读寄存器并返回它们的内容；数据段包含了从设备要执行功能的任何附加信息，校验码用来检验一帧信息的正确性，从设备提供了一种验证消息内容是否正确的方法，它采用 CRC16 的校准规则。

从机响应：如果从设备产生正常的回应，在回应消息中有从机地址码、功能代码、数据信息码和 CRC16 校验码。数据信息码则包括了从设备收集的数据：像寄存器值或状态。如果有错误发生，我们约定是从机不进行响应。

我们规定在本仪表中采用的通讯数据格式：每个字节的位（1 个起始位、8 个数据位、奇校验或偶校验或无校验、1 个或 2 个停止位）。

数据帧的结构，即报文格式：

设备地址	功能代码	数据段	CRC16校验码
------	------	-----	----------

1个byte	1个byte	N个byte	2个byte(低字节在前)
--------	--------	--------	---------------

设备地址：由一个字节组成，每个终端设备的地址必须是唯一的，仅仅被寻址到的终端会响应相应的查询。

功能代码：告诉了被寻址到的终端执行何种功能。下表列出该系列仪表所支持的功能代码，以及它们的功能。

功能代码	功能
03H	读一个或多个寄存器的值
10H	写一个或多个寄存器的值

数据段：包含了终端执行特定功能所需要的数据或者终端响应查询时采集到的数据。这些数据的内容可能是数值、参考地址或者设置值。

校验码：CRC16 占用两个字节，包含了一个 16 位的二进制值。CRC 值由传输设备计算出来，然后附加到数据帧上，接收设备在接收数据时重新计算 CRC 值，然后与接收到的 CRC 域中的值进行比较，如果这两个值不相等，就发生了错误。

生成一个 CRC16 的流程为：

- (1) 预置一个 16 位寄存器为 0FFFFH（全 1），称之为 CRC 寄存器。
- (2) 把数据帧中的第一个字节的 8 位与 CRC 寄存器中的低字节进行异或运算，结果存回 CRC 寄存器。
- (3) 将 CRC 寄存器向右移一位，最高位填以 0，最低位移出并检测。
- (4) 如果最低位为 0：重复第三步（下一次移位）；如果最低位为 1：将 CRC 寄存器与一个预设的固定值（0A001H）进行异或运算。
- (5) 重复第三步和第四步直到 8 次移位。这样处理完了一个完整的八位。
- (6) 重复第 2 步到第 5 步来处理下一个八位，直到所有的字节处理结束。
- (7) 最终 CRC 寄存器的值就是 CRC16 的值。

4.10.1 Modbus 通讯报文举例

功能码 0x03：读多路寄存器

例子：主机要读取地址为 01，开始地址为 0048H 的 2 个从机寄存器数据

主机发送：	01	03	00 48	00 02	CRC	
	地址	功能码	起始地址	数据长度	CRC 码	
从机响应：	01	03	08	HH HH	HH HH	CRC
	地址	功能码	返回字节数	寄存器数据 1	寄存器数据 2	CRC 码

功能码 0x10：写多路寄存器

例子：主机要把 0000, 0000 保存到地址为 000C, 000D 的从机寄存器去（从机地址码为 0x01）

主机发送：01 10 00 0C 00 02 04 00 00 00 00 F3 FA

地址 功能码 起始地址 写寄存器数量 字节计数 数据 1 数据 2 CRC 码
 从机响应: 01 10 00 0C 00 02 81 CB

地址 功能码 起始地址 写寄存器数量 CRC 码

说明

设置参数时，注意不要写入非法数据（即超过数据范围限制的数据值）；

4.10.2 DL/T645 通讯报文举例

请百度《DL/T645-2007 多功能电能表通信协议》

五、工作模式

工作模式	进入方式
厂内模式	新模块方式：新模块第一次上电默认进入厂内 (EEPROM 格式化即为新模块) 方式一：发送 645 命令 方式二：发送 Modbus_RTU 命令
出厂模式	方法一：依据新模块方式进入厂内的，在进厂内后累计上电运行 48 小时后自动退出 方法二：通过命令进入厂内的，在进厂内后累计上电运行 24 小时后自动退出 方式三：发送 645 命令退出。 方式四：发送 Modbus_RTU 命令退出。

5.1 645 协议进出厂内帧格式：

68H	A0	...	A5	68H	1FH	L	DI0	...	DI3	PA	P0	P1	P2	N1	...	Nm	CS	16H
											└──────────┘							
											密码（默认密码为全 0）							

数据标识				数据格式		数据长度	单位	功能		数据项名称
DI3	DI2	DI1	DI0			(字节)		读	写	
80	54	14	16	写	=0 退出, =1 进入	1			*	进入/退出厂内模式

进入厂内模式：FE FEF EFE 68 01 11 11 11 11 11 68 1F 09 49 47 87 B3 33 33 33 33 34 18 16

退出厂内模式：FE FEF EFE 68 01 11 11 11 11 11 68 1F 09 49 47 87 B3 33 33 33 33 33 17 16

5.2 Modbus 协议进出厂内帧格式：

功能	控制码	寄存器地址	数据值
进厂内	06	6005H	0xAAAA
退出厂内	06	6005H	非 0xAAAA 的其他值

进入厂内模式：01 06 60 05 AA AA 79 14

退出厂内模式：01 06 60 05 00 00 87 CB

5.3 厂内模式说明

必须进厂内模式下才能进行的操作有：

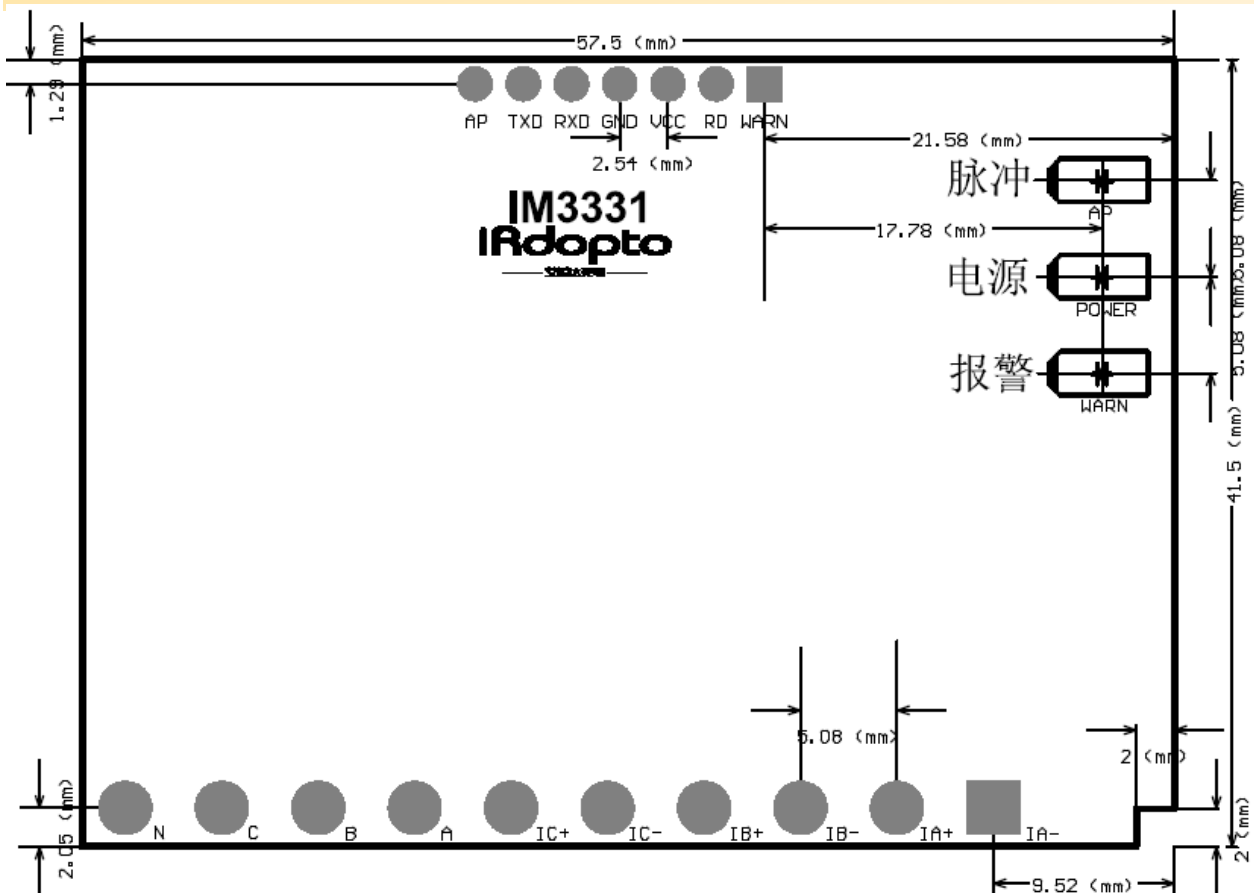
- 校表；
- 线制切换（三相四线或者三相三线）。线制有变化时，模块会自动进行清零操作；
- 总清零；
- 清电能；
- 清事件；
- 参数初始化；

5.4 出厂模式说明

厂内模式下，达到累计上电运行时间门限或者发送命令退出厂内后，线制、电能、事件等均无法再修改或删除。除非重新进入厂内模式。

出厂后，645 协议可以通过判断密码权限来确定能否进行参数修改。通过 645 协议或者 Modbus 协议修改参数，都会产生编程记录。

六、模块引脚尺寸(可提供封装库)



IM3331 外置互感器产品

互感器可根据需要外置
50A/150A/250A/500A等量
程开口互感器

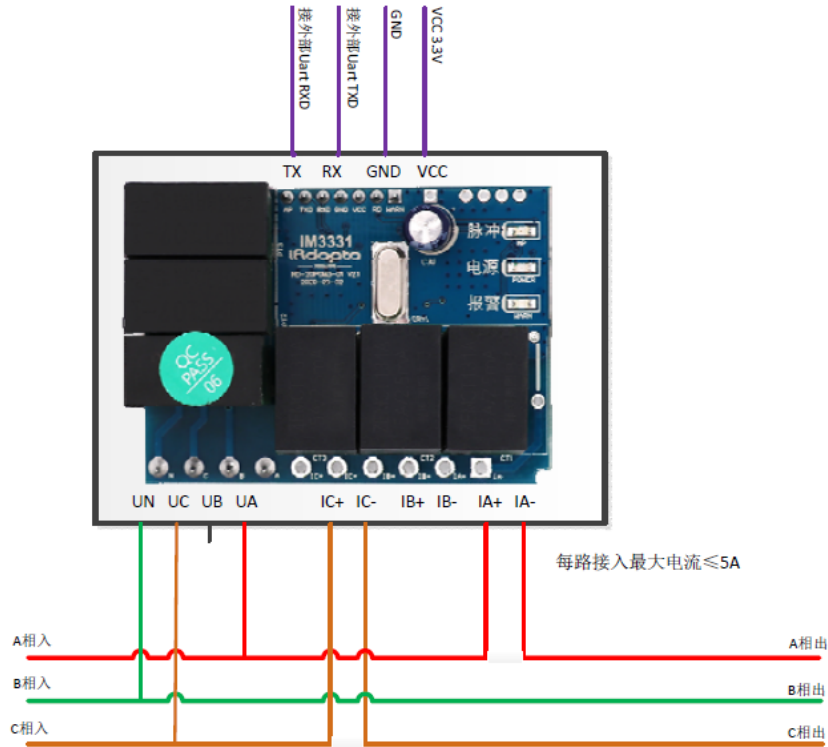


IM3331 板载互感器产品 电流量程5A

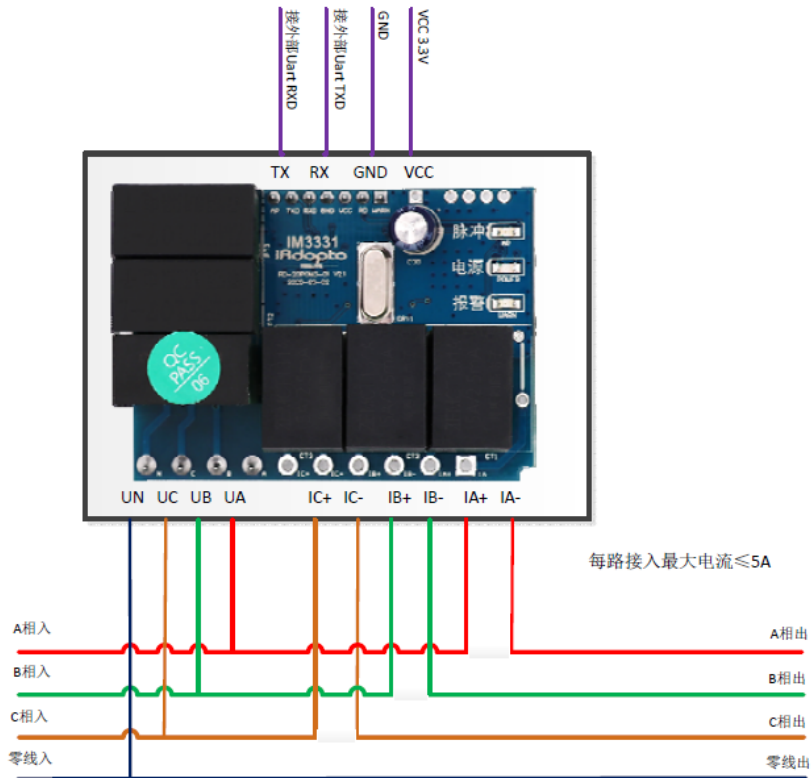


七、计量模块应用接线图

板载 CT 版本接线示意图(引脚位置仅供参考，以实物为准)



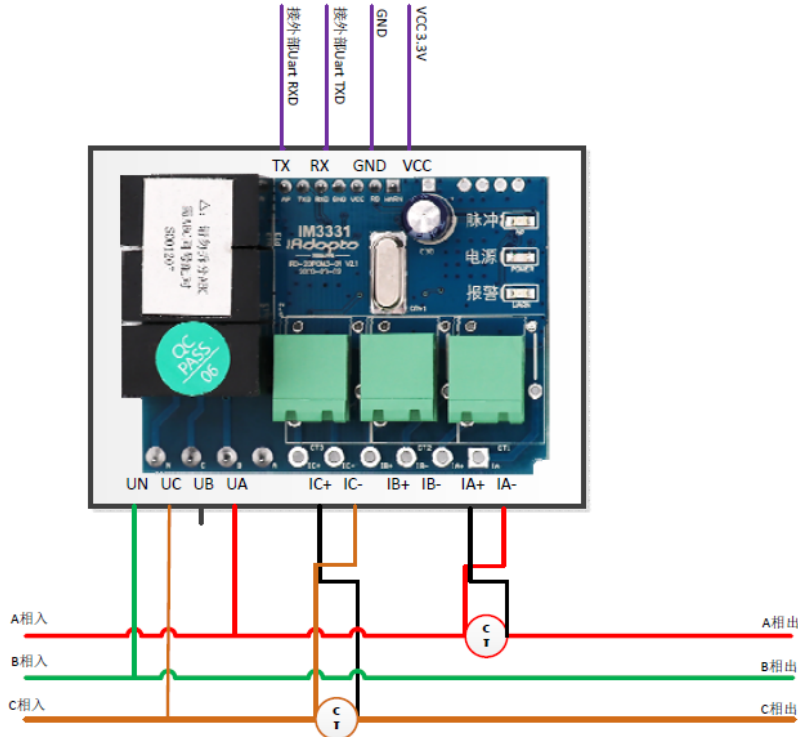
IM3331三相三线板载CT接线示意图



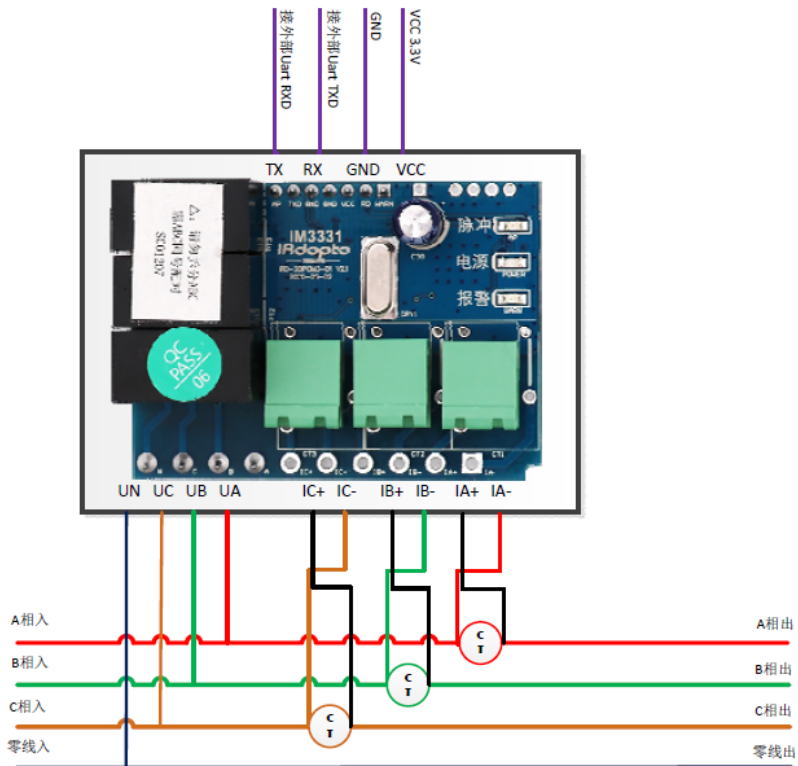
IM3331三相四线板载CT接线示意图

外置 CT 版本接线示意图(引脚位置仅供参考，以实物为准)

- 1、外置 CT 时，CT 次级的信号线正负交叉接入。

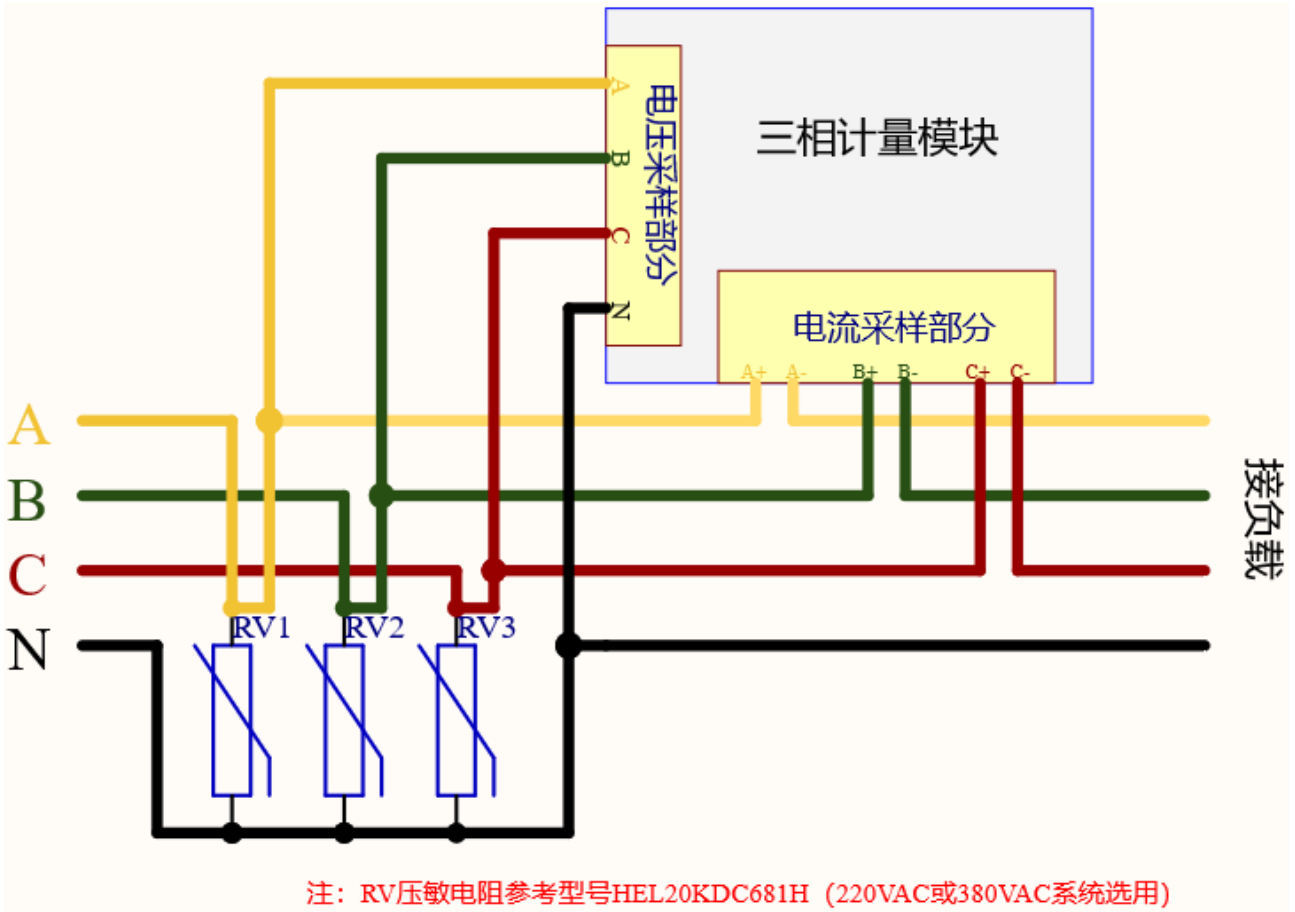


IM3331三相三线外置CT接线示意图

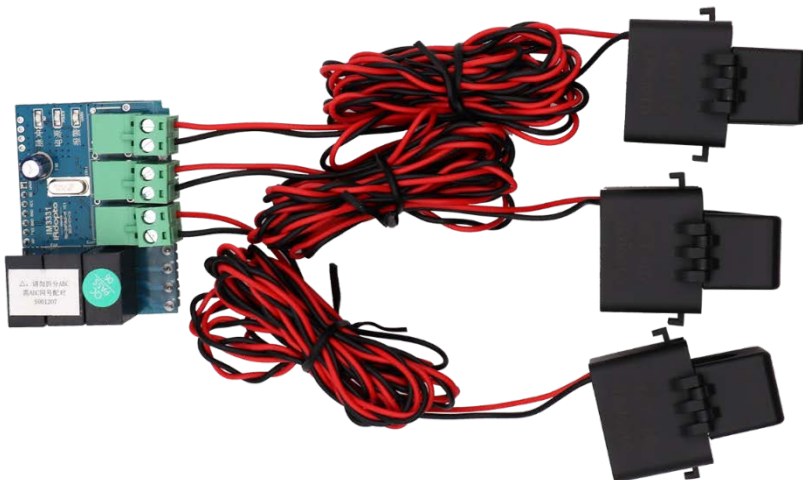


IM3331三相四线外置CT接线示意图

八、外部保护电路设计(推荐)



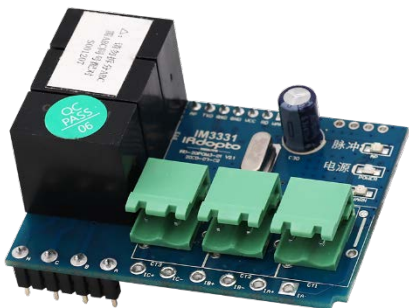
九、系列产品



IM3331 外置开口互感器产品图
(电流支持 50A/150A/250A/500A)



IM3331 外置闭口互感器产品图
(电流支持 50A/100A)



IM3331 客配互感器产品图
客户自己配置 CT，我司放空，但需要通过专用设备（如 IPM8303）及配套软件进行校准，电流由客户定义

十、工艺要求

1. 对本产品焊接时，焊接最高温度 $<350^{\circ}\text{C}$ ，焊接时长 ≤ 5 秒。
2. 本产品内含石英晶体，严禁对本产品使用超声波清洗。
3. 本产品板面喷有三防漆进行保护，严禁清洗产品板面。

十一、注意事项

1. 请根据产品规格型号，参照图示正确接线。接线前要确保断开所有信号源及电源，避免发生危险及损坏设备。检查确认接线无误后，再接通电源测试。
2. 电压回路或 PT 的二次回路不可短路。
3. 在 CT 一次侧有电流时，CT 的二次回路严禁开路；严禁带电接线或拔下端子。
4. 产品在有强电磁干扰的环境中使用，请注意输入输出信号线的屏蔽。
5. 集中安装时，最小安装间隔不应小于 10mm。

6. 本系列产品内部未设置防雷击电路，当模块的输入、输出馈线暴露于室外恶劣气候环境之中时，应注意采取防雷措施。
7. 请勿损坏或修改产品的标签、标志，请勿拆卸或改装产品，否则本公司将不再对该产品提供“三包”（包换、包退、包修）服务。
8. 本手册图片仅为当前版本，本公司为提升产品性能有权修改软件及硬件版本而不另行通知。
9. 本手册最终解释权归本公司所有，公司保留修改本手册中资料、数据、技术细节等的权利。

说明

本手册已经过仔细核对，但不排除有少量文字与内容错误的可能性，如有发现，请与本公司客服联系。对于手册更改恕不另行通知。

官网：<http://www.irdopto.com/>

技术支持邮箱：Wang.Changgen@ireader-opto.com

固话：0755-26902860

地址：深圳市南山区西丽街道阳光社区松白路 1008 号 港鸿基
高新智能产业园 A 栋 503



[扫一扫进入官方网站]



[扫一扫关注公众号]